

# 3P Gartenfilter XL

Regenwasserfilter für den Einbau in Regenspeicher

## Montageanleitung

Art. Nr. 1000610

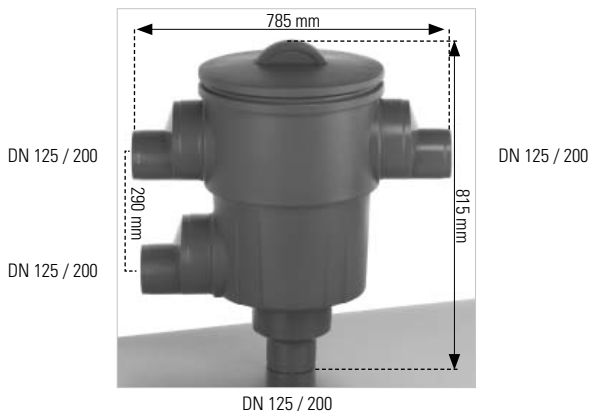
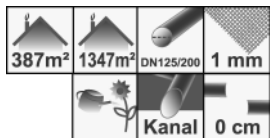


# Montageanleitung

## Gartenfilter XL

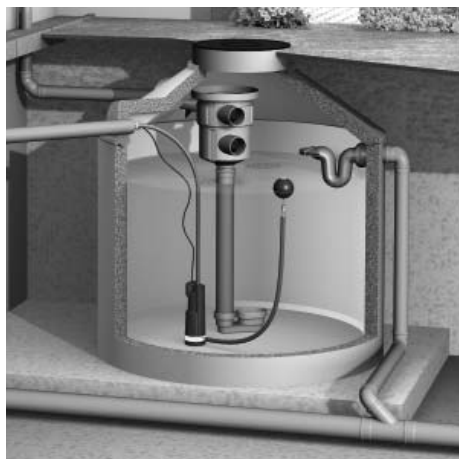
Bitte lesen Sie die Montageanleitung Ihres Regenwasserfilters (des 3P Gartenfilters XL) sorgfältig durch und beachten Sie die Hinweise.

### Technische Angaben:

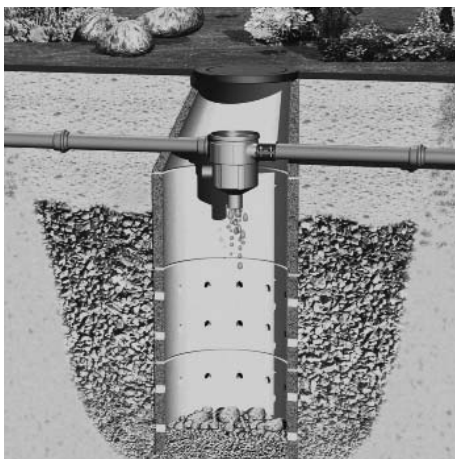


### Einbauempfehlung:

Einbau in den Regenwasserspeicher



Einbau in Sickerschächte



# Montageanleitung

## Gartenfilter XL

### Funktionsweise:

Zulauf Regenwasser  
DN 125 / 200

Zulauf Regenwasser  
DN 125 / 200



weiterer Zulauf Regenwasser  
DN 125 / 200 oder Notüberlauf

Gereinigtes Wasser in Zisterne  
DN 125 / 200

### Einbau in den Regenwasserspeicher - Hinweis:

- Herstellen des Zulaufs mittels Rohr DN 125 bzw. DN 200 mit Muffe
- Anschließen des Überlaufs mittels Rohr DN 125 bzw. DN 200 mit Muffe
- Herstellen des Beruhigten Zulaufs (senkrecht Rohr) mittels Rohr DN 125 bzw. DN 200 und dem 3P Beruhigten Zulauf
- Über den 3P Beruhigten Zulauf wird der Filter im Regenwasserspeicher gestützt. So ist keine Halterung für den Einbau notwendig.



### Empfohlenes Zubehör:

#### 3P Überlaufsiphon



Art.-Nr. 4000275 DN 150 mit Nagetiersperre  
Art.-Nr. 4000285 DN 200 mit Nagetiersperre  
Art.-Nr. 4000295 DN 250 mit Nagetiersperre

#### 3P Beruhigter Zulauf DN 150 / 200 / 250



Art.-Nr. 4000150 DN 150  
Art.-Nr. 4000155 DN 200  
Art.-Nr. 4000160 DN 250

## **Wartungshinweise:**

Filterkorb regelmäßig kontrollieren,  
bei Bedarf entnehmen und Sieb mit Wasser und Bürste reinigen.

## **Garantie:**

3P Technik Filtersysteme GmbH gewährt für dieses Produkt  
die gesetzlich vorgeschriebene Garantie (ab Kaufdatum).



3P Technik Filtersysteme GmbH

Öschstraße 14

73072 Donzdorf

T +49 (0) 71 62 - 94 60 7-0

F +49 (0) 71 62 - 94 60 7-99

info@3ptechnik.de

www.3ptechnik.de